

ЗАКАЗАТЬ



**Общество с ограниченной
ответственностью «Завод сварочного
оборудования «КаВик»**

Россия

215500, Смоленская область,
г. Сафоново, ул. Октябрьская, д. 90

Трансформатор силовой

трехфазный с воздушной принудительной

циркуляцией воздуха защищенного исполнения,

для термообработки бетона, марки ТСДЗ-63/0,38-У2

и ТСДЗ– 80/0,38-У2

ПАСПОРТ

3411-003-012353442-04М ПС

г. Сафоново

ВНИМАНИЕ!

Перед пуском изделия в эксплуатацию внимательно ознакомьтесь с паспортом.

Нарушение правил эксплуатации влечет за собой прекращение гарантийных обязательств перед покупателем.

Изделие предназначено для подключения только к промышленным сетям.

Подключение изделия может производиться только квалифицированным персоналом, имеющим допуск на работу с электрическим оборудованием до 1000В.

ЗАПРЕЩАЕТСЯ эксплуатация изделия при появлении дыма или запаха, характерного для горячей изоляции, появлении повышенного шума и при поврежденных соединителях.

ЗАПРЕЩАЕТСЯ работа изделия без заземления. Заземление изделия осуществляется через клемму, расположенную на основании трансформатора.

В связи с систематически проводимыми работами по совершенствованию конструкции и технологии изготовления возможны некоторые расхождения между паспортом и поставленным трансформатором не влияющие на условия его монтажа и эксплуатации.

1. НАЗНАЧЕНИЕ

1.1. Трансформатор силовой трехфазный с воздушной принудительной циркуляцией воздуха защищенного исполнения ТСДЗ–63/0,38-У2 или ТСДЗ–80/0,38-У2 (далее по тексту-трансформатор) предназначен для электропрогрева бетона и мерзлого грунта. Трансформаторы предназначены для ручного регулирования температуры электропрогрева.

1.2. Нормальная работа трансформатора обеспечивается в следующих условиях:

1) температура окружающего воздуха при работе под нагрузкой от минус 45⁰С до плюс 20⁰С;

2) относительно влажности воздуха не более 80% при +20⁰С;

3) высота над уровнем моря-не более 1000м.

1.3. Трансформатор не предназначен для работы в условиях тряски, вибраций, ударов.

1.4. Режим работы продолжительный.

1.5. Не допускается использовать трансформатор для работы в среде насыщенной пылью, во взрывоопасной среде, а также в среде, содержащей едкие пары и газы, разрушающие металлы и изоляцию.

1.6. Изделие предназначено для подключения только к промышленным сетям. Подключение к сетям бытовых помещений не допускается.



Рис.1 Общий вид трансформатора

2. ТЕХНИЧЕСКИЕ ДАННЫЕ

2.1. Технические данные трансформатора приведены в таблице 1.

Таблица 1.

Наименование параметра	Норма			
	ТСДЗ – 80/0,38 -У2		ТСДЗ – 63/0,38 -У2	
1. Напряжение питание сети, В	3х380		3х380	
2. Частота, Гц	50		50	
3. Номинальная мощность, кВА	80		63	
4. Ступени напряжения на холостом ходу на стороне НН, В	45;55;75		63;70;80;	
5. Ток на стороне НН ₁ при напряжении, не более, А	45 В	600	63 В	450
6. Ток на стороне НН ₂ при напряжении, не более, А	55 В	600	70 В	450
7. Ток на стороне НН ₃ при напряжении, не более, А	75 В	600	80 В	450
8. Габаритные размеры, мм.	610х800х1040		610х800х940	
9. Масса, кг.не более	315		278	

3. КОМПЛЕКТНОСТЬ

1. Трансформатор силовой – 1 шт.
2. Паспорт – 1.

4. УСТРОЙСТВО И ПРИНЦИПЫ РАБОТЫ

4.1. Трансформатор представляет собой передвижную установку в однокорпусном исполнении с принудительной вентиляцией, обеспечивающую преобразование электрической энергии сети в тепловую энергию, необходимую для термообработки бетона.

4.2. Трансформатор состоит из активной части, автоматического выключателя и кожуха, на задней панели которого расположены выводы НН и закрытые дверью.

4.3. Активная часть состоит из магнитопровода с обмотками высокого напряжения (ВН) и низкого напряжения (НН), нижних и верхних ярмовых балок и отводов НН.

4.4. Активная часть жестко соединена с кожухом.

4.5. Магнитопровод трансформатора стержневого типа собран из электротехнической стали.

4.6. Обмотки многослойные цилиндрические, изготовлены из алюминиевого провода прямоугольного сечения марки АПСД.

4.7. Отводы выполнены из алюминиевой шины.

4.8. На вводе трансформатора установлен автоматический выключатель, который осуществляет защиту трансформатора от коротких замыканий.

Контроль наличия напряжения на вводе 380 В, в цепи питания трансформатора, осуществляется сигнальными лампами.

4.9. На тыльной стороне трансформатора имеется дверь, за которой находится клеммы НН.

4.10. На лицевой стороне устройства размещены измерительные приборы (амперметры).

4.11. Контроль тока нагрузки электропрогрева по фазам на стороне НН осуществляется амперметрами.

4.12. Конструкция зажимов, к которым подключаются цепи электропрогрева, позволяет подсоединять кабель (провод) сечением до 70 мм². На каждой фазе предусмотрена возможность подключения до трех кабелей (проводов), идущих к цепям электропрогрева.

На боковой стенке шкафа управления предусмотрены отверстия (сальники) для ввода кабелей внешних цепей.

4.13. Суммарная нагрузка в цепях электропрогрева не должна превышать 600 А на фазу. Определение тока по фазам и выбор сечения разводящих кабелей (проводов) в каждом конкретном случае определяется в соответствии с «Руководством по электротермообработке бетона».

4.14. Принципиальная электрическая схема трансформатора приведена в приложении 1.

5. ТРЕБОВАНИЯ МЕР БЕЗОПАСНОСТИ.

5.1. Трансформатор относится к электроустановкам напряжением до 1000 В. При обслуживании трансформатора необходимо обязательное соблюдение «Правил технической эксплуатации электроустановок и правил техники безопасности при эксплуатации потребителем» (ПТЭ и ПТБ), требований раздела СНиП III-4-80 «Техника безопасности в строительстве», а также выполнять требования настоящего паспорта.

5.2. Все лица, не имеющие непосредственного отношения к обслуживанию трансформатора, допускаются к ней лишь в сопровождении и под ответственным наблюдением назначенного для этого лица.

5.3. Обслуживающий персонал должен помнить, что после исчезновения напряжения на установке оно может быть восстановлено без предупреждения, как при нормальной эксплуатации, так и в аварийных случаях, поэтому при исчезновении напряжения запрещается производить какие-либо работы, касаться токоведущих частей, не обеспечив необходимых мер безопасности.

5.4. Организации, эксплуатирующие трансформатор, обеспечивают обслуживающий персонал всеми необходимыми защитными средствами и средствами оказания первой помощи, предусмотренными правилами техники безопасности.

5.5. Запрещается:

- перемещать трансформатор, не отключив от сети;

- разбирать и проводить ремонт включенного в сеть трансформатора;
- эксплуатировать трансформатор с открытой дверью НН;
- включать трансформатор в сеть без заземления.

5.6. Трансформатор оградить по ГОСТ 23407-78, оборудовать световой сигнализацией и знаками безопасности по ГОСТ 12.06-76 и обеспечить хорошее освещение.

5.7. При обслуживании трансформатора необходимо соблюдать ПТЭ, ПТБ, требования по технике безопасности, изложенные в «Руководстве по электротермообработке бетона», а также выполнять требования настоящей инструкции, инструкций по эксплуатации трансформаторов и аппаратуры, входящих в комплект трансформатора.

5.8. Корпус трансформатора должен быть заземлён в соответствии с ПУЭ.

В конструкции трансформатора предусмотрено место для подключения к контуру заземления.

5.9. Обслуживающий персонал должен:

- иметь специальную подготовку, обеспечивающую правильную и безопасную эксплуатацию электроустановки;
- твердо знать и точно выполнять требования настоящей инструкции;
- знать правила оказания первой помощи пострадавшему от действия электрического тока и уметь практически оказать первую помощь;
- уметь организовать на месте безопасное производство работ и вести надзор за работающими.

5.10. Все лица, не имеющие непосредственного отношения к обслуживанию трансформатора, допускаются к ней лишь в сопровождении и под ответственным наблюдением назначенного для этого лица.

6. ПОДГОТОВКА К РАБОТЕ.

6.1. До начала производства работ необходимо выполнить мероприятия в соответствии с требованиями действующих СНиП.

6.2. Перед включением в сеть:

- 1) заземлить трансформатор;
- 2) проверить состояние контактных соединений;
- 3) проверить сопротивление изоляции, величина которого должна быть не менее 1 Мом;
- 4) выполнить работы по электропрогреву бетонных конструкций в соответствии с проектом производства работ, при этом рассчитанную нагрузку необходимо равномерно распределить между тремя фазами;
- 5) подключить кабели питания цепей электропрогрева к необходимому напряжению НН;
- 6) подключить питающий кабель типа КГ 3х16 к 3-х проводной сети с заземлением нейтрали.

6.3. При включении трансформатора:

- 1) Подключить нагрузку к НН
- 2) Закрывать дверь задней панели

- 3) подать напряжение 380В на ввод трансформатора;
 - 4) включить автоматический выключатель и проверить наличие напряжения по сигнальной лампе;
 - 5) контролируя показания амперметров, необходимо убедиться, что выбранная ступень выходного напряжения соответствует техническим данным на трансформатор, см. таблицу 1, при этом нагрузка должна быть равномерно распределена между тремя фазами. В случае несоответствия требованиям – переключить нагрузку на другую ступень напряжения, выключив автоматический выключатель;
- 6.4. При подключении на другую ступень напряжения силового трансформатора:
- автоматическим выключателем отключить подачу напряжения на трансформатор;
 - установить защитное заземление на каждую фазу НН согласно ПУЭ.
 - подключить кабели питания цепей электропрогрева к следующей ступени.
 - снять защитное заземление
 - включить автоматический выключатель
 - контролировать ток по амперметрам устройства

7. ТЕХНИЧЕСКОЕ ОБСЛУЖИВАНИЕ.

- 7.1. Эксплуатацию и обслуживание трансформатора производить в соответствии с Правилами технической эксплуатации электроустановок потребителей (ПТЭ) при соблюдении Правил техники безопасности (ПТБ)
- 7.2. Производить осмотры, чистку изоляции и оборудования, планово-предупредительные ремонты и профилактические испытания в сроки, определяемые ПТЭ.
- 7.3. При осмотрах особое внимание обращать на состояние контактных соединений, исправность заземления, состояние изоляции.
- 7.4. Аппаратура, устанавливаемая в трансформаторе, обслуживается в соответствии с инструкциями по её эксплуатации.

8. ХРАНЕНИЕ И ТРАНСПОРТИРОВАНИЕ.

- 8.1. Трансформатор хранят в закрытом помещении.
- 8.2. Трансформатор транспортируются видами транспорта, в соответствии с правилами перевозок груза, действующими на транспорте данного вида.
- 8.3. Крепление грузов на транспортных средствах и транспортирование изделий осуществляется в соответствии с правилами, действующими на транспорт соответствующего вида.
- 8.4. Погрузочно-разгрузочные операции необходимо выполнять соответствующим оборудованием с соблюдением действующих правил техники безопасности и мер, обеспечивающих сохранность изделия и его узлов, при этом соблюдать указания манипуляционных знаков маркировки грузов.
- 8.5. По истечении допустимого срока хранения до ввода в эксплуатацию необходимо провести переконсервацию трансформатора.

9. СВИДЕТЕЛЬСТВО О ПРИЕМКЕ И ПРОДАЖЕ

Трансформатор силовой трехфазный с воздушной принудительной циркуляцией воздуха защищенного исполнения, для термообработки бетона, марки ТСДЗ _____ № _____ изготовлен и принят в

соответствует с ТУ 3411-003-012353442-04 и признан годным для эксплуатации.

Дата выпуска _____ Штамп ОТК

Дата продажи _____

10. ГАРАНТИЙНЫЕ ОБЯЗАТЕЛЬСТВА.

10.1. Предприятие-изготовитель гарантирует безотказную работу трансформатора в течение 12 месяцев со дня продажи при условии соблюдения потребителем правил хранения и эксплуатации.

10.2. Если в течении гарантийного срока неисправность трансформатора, произошла по вине изготовителя – производится гарантийный ремонт заводом-изготовителем.

10.3 Гарантия не распространяется и претензии не принимаются на изделия имеющие:

- а) механические повреждения или несанкционированные изменения конструкции;
- б) повреждения, вызванные попаданием внутрь изделия посторонних предметов, веществ, жидкостей, насекомых;
- в) неисправности, возникшие в результате перегрузки изделия, повлекшие выход из строя узлов и деталей.

К безусловным признакам перегрузки изделия относятся: изменение внешнего вида, деформация или оплавление деталей и узлов изделия, потемнение или обугливание изоляции проводов под воздействием высокой температуры.

г) отсутствие в паспорте штампа торгующей организации и даты продажи (при покупке у не производителя).

10.4. Неисправный трансформатор должен быть возвращен торгующей организации или потребителем - предприятию-изготовителю.

10.5. Срок службы – десять лет.

Изготовитель.

**Россия, 215500, Смоленская область, г. Сафоново, ул. Октябрьская, дом 90
(или а/я43), ООО «Завод сварочного оборудования «Кавик».**

т/факс (48142) 3-03-67 – сбыт: 3-20-70

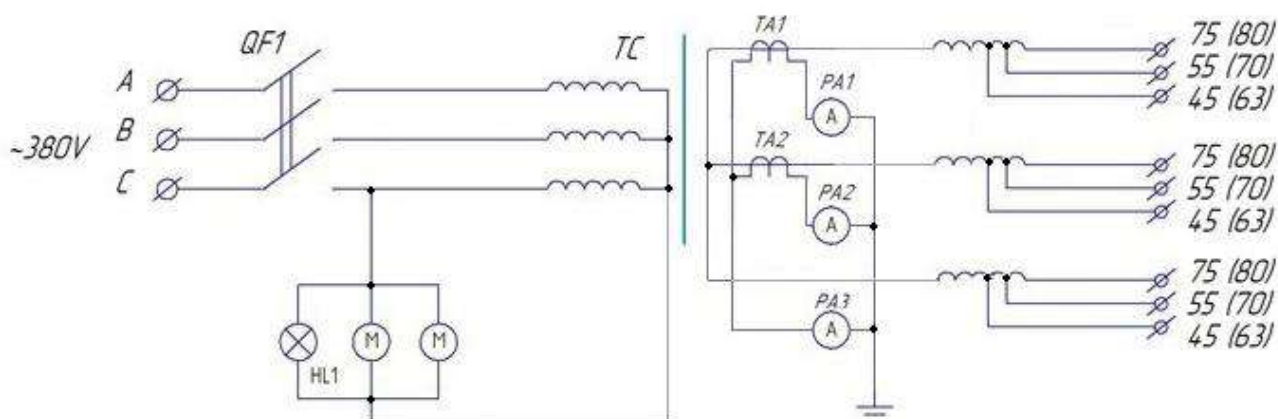


Схема электрическая принципиальная ТСДЗ-80(63).

Перечень элементов к схеме электрической принципиальной

Позиционное обозначение	Наименование	Количество
ТС	Трансформатор силовой	1
QF1	Автоматический выключатель	1
HL1	Сигнальная лампа «Сеть»	2
TA1, TA2	Трансформатор тока	2
PA1	Амперметр	3
М	Электровентильятор	2

ЗАКАЗАТЬ